

ROCK

Borne escamotable hydraulique
hauteur 700mm



Pour usage collectif
et industriel

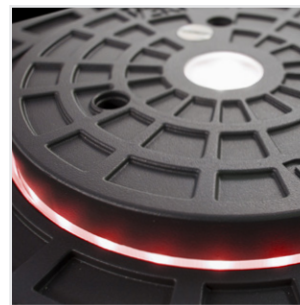


Alimentation 230V



ROCK

Maintenance facilitée grâce à la pompe hydraulique positionnée dans le haut de la partie escamotable



Visibilité importante due à la présence d'une bande réfléchissante et d'une couronne à LED rouge

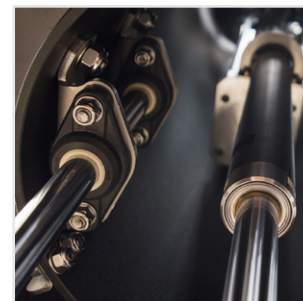
Double traitement anticorrosion de la partie escamotable: cataphorèse et thermo laquage polyester noir



Carte de commande DE@NET intégrée rendant le moteur compatible avec NETLINK



Compatible avec NETCOM, le dispositif pour la maintenance des installations et la gestion des télécommandes!



Système de guidage linéaire par guide en acier chromé.

Adapté pour un usage intensif grâce au puissant circuit hydraulique

La version avec câble simplifie le câblage et assure une étanchéité complète





Modèles

Bornes escamotables 230V ~ sans platine électronique



COD.	Art.					AUTRES CARACTÉRISTIQUES
651000	ROCK		275mm	700mm	6mm	<ul style="list-style-type: none"> • Structure escamotable, traitement en cataphorèse • Déblocage manuel d'urgence • Diffuseurs à LED et avertisseur sonore intégrés • 2 fins de course magnétiques • Surfaces utiles nettes en aluminium, cataphorèse, gris micacé • Bande rétro réfléchissante à haute efficacité lumineuse • Cable de 15 m de longueur (uniquement pour art. ROCK/CABLE) • Caisson de fondation avec traitement en cataphorèse (art. ROCK/B) non inclus • Couleur: NERO SIDERALE PERL • Borne escamotable hydraulique avec électrovanne montée pour la descente automatique en cas de coupure de courant
651001	ROCK/ CABLE		275mm	700mm	6mm	
651002	ROCK/ CABLE/EL		275 mm	700 mm	6 mm	

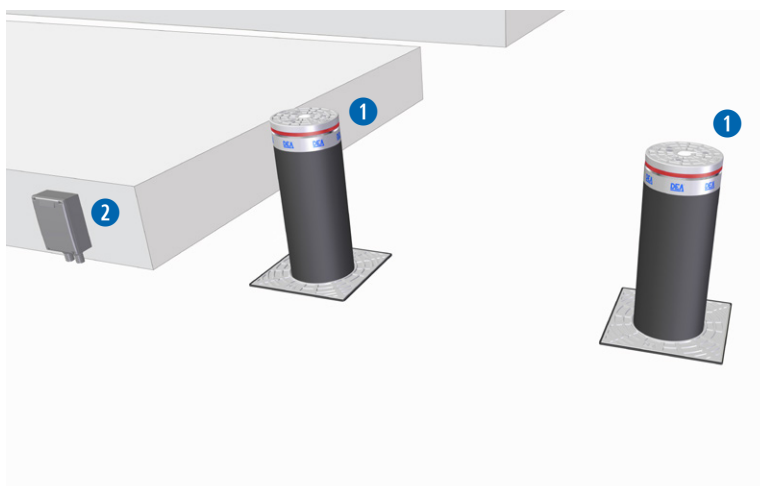
Pour tous les modèles: caisson de fondation art.ROCK/B non inclus

Bornes fixes

COD.	Art.					AUTRES CARACTÉRISTIQUES
651020	ROCK/F		274 mm	700 mm	4 mm	<ul style="list-style-type: none"> • Borne fixe avec traitement en cataphorèse • Bande rétro réfléchissante à haute efficacité lumineuse

Pour tous les modèles: base de fondation art. ROCK/FB non incluse

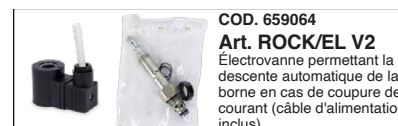
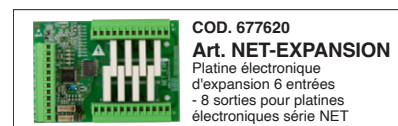
Exemple d'installation type



+



ACCESSOIRES SPÉCIFIQUES

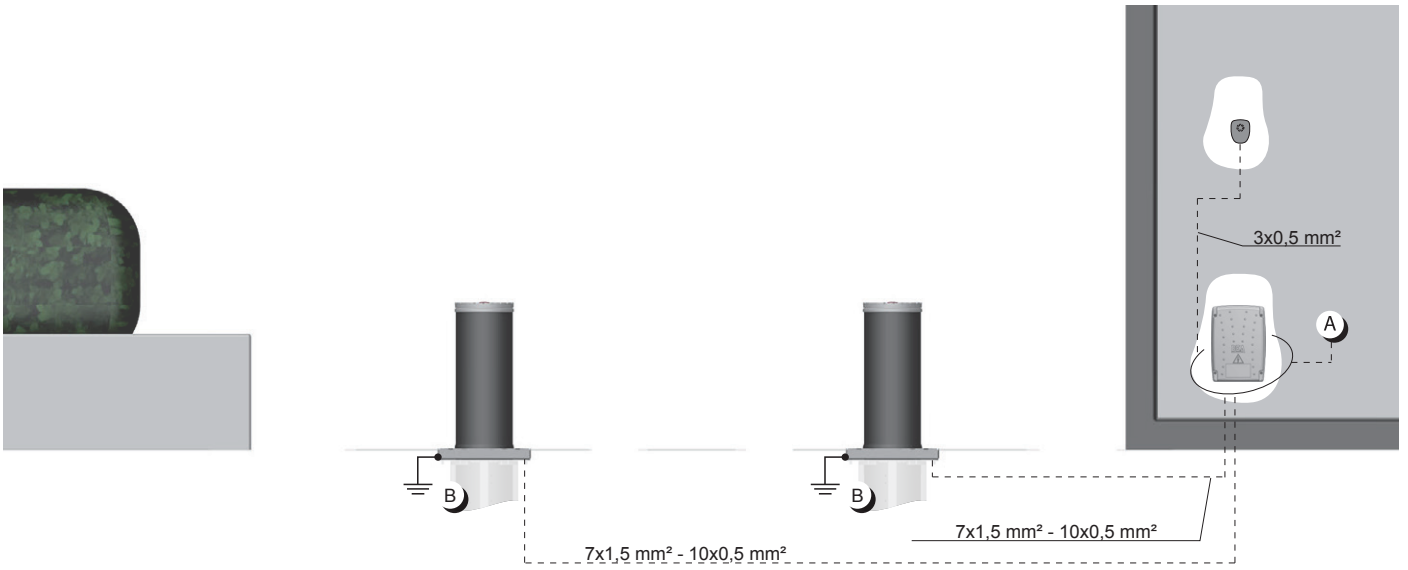


Données techniques

DONNÉES TECHNIQUES	ROCK	ROCK/CABLE	ROCK/CABLE/EL
Type de motorisation		Hydraulique	
Hauteurs hors sol		700mm	
Diamètre tête de borne		Ø274mm (±2mm)	
Matériau tête de borne		Acier Fe 360	
Traitement anticorrosion		Cataphorèse et thermolaquage polyester noir	
Vitesse de montée		6 seconds	
Vitesse de descente		5 seconds	
Vitesse de descente par gravité (avec électrovanne en cas de coupure d'alimentation)		1,5 seconds	
Cycle de travail		Intensif	
N. manœuvres max en 24h.	2000 (T= 20 ÷ 22°C) - 1000 (+ art. ROCK/EL)		1000
Hauteur bandeau réfléchissant		50mm	
Manœuvre ouverture d'urgence		Déverrouillage manuel sur circuit hydraulique	
Résistance aux chocs		29KJ avec pattes de scellement ; 40KJ avec scellement d'armature	
Résistance au défoncement		29KJ avec pattes de scellement ; 138KJ avec scellement d'armature	
Câble de connexion	/	15 m FG16 7x1,5 + 10x0,5	
Température de fonctionnement (°C)		de -15°C à 50°C de -25°C à 50°C avec dispositif de chauffage	
Force de poussée		Réglable avec régulateur de débit	
Poids du produit		130 Kg	
Pompe hydraulique		Alimentation 230 V + - 10% 50/60Hz	
Puissance absorbée	400 W		420 W
Niveau de protection		IP 67	
Condensateur incorpore (uF)		12,5 µF	
Protection thermique du moteur (°C)		130°C	



CÂBLAGE



COD.	Art.
677610	NET230N/C
677611	NET230N/PROBOX
677620	NET-EXPANSION
677622	NET-EXPANSION MINI



art.
NET230N/C



art.
NET-EXPANSION



art.
NET-EXPANSION MINI



art.
NET230N/C



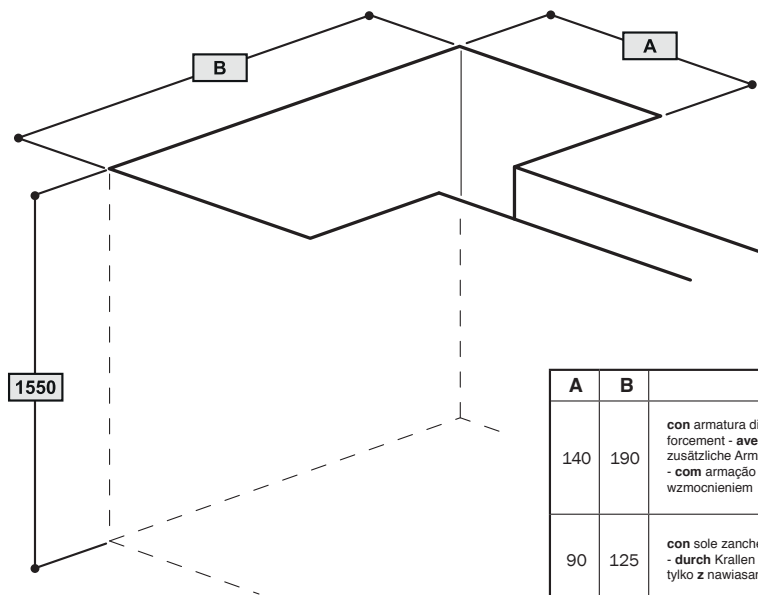
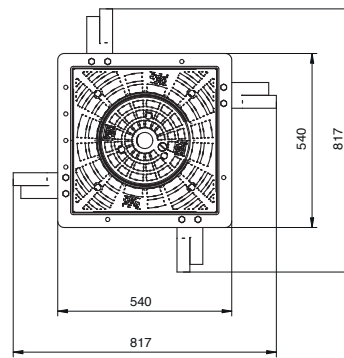
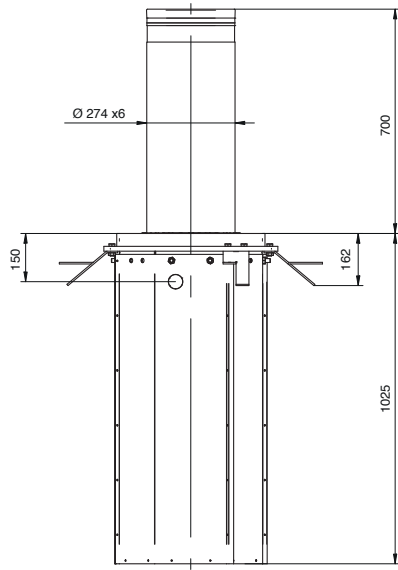
art.
NET-EXPANSION



art.
NET-EXPANSION MINI



Dimensions



A	B	
140	190	con armatura di rinforzo - with additional reinforcement - avec l'armature additionnelle - durch zusätzliche Armierungseisen - con soporte adicional - com armação adicional - z dodatkowym wzmocnieniem
90	125	con sole zanche - with anchor bolts - avec le barres - durch Krallen - con grapas - com braçadeiras - tylko z nawiasami kłamirowymi



DEAuser



DEAuser est l'application dédiée à l'**utilisateur** qui lui permet de contrôler les automatismes DEA en étant en proximité.

Si vous installez NET-NODE dans un dispositif compatible avec technologie NETLINK, vous pouvez gérer le portail en utilisant votre smartphone.

À utiliser avec:



Art. NET-NODE 2.0
Cod. 677642



DEAinstall



DEAinstall est l'application dédiée à l'installateur professionnel qui permet de programmer et gérer les automatismes DEA de **manière simple et intuitive** avec le **smartphone**.

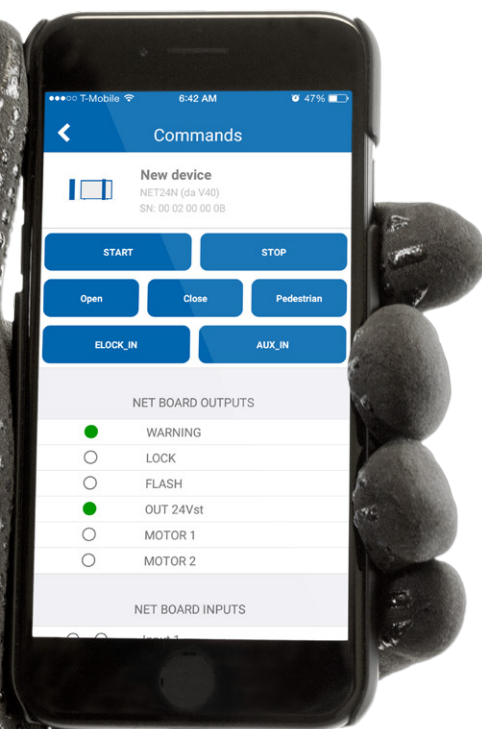
En l'utilisant avec le dispositif **NET-NODE**, vous pouvez:

- ✓ **sauvegarder les paramètres** des installations
- ✓ **paramétrer** simplement les installations
- ✓ mettre à jour les **firmware** des cartes
- ✓ **planifier** des maintenances
- ✓ gérer et personnaliser la **liste des émetteurs**
- ✓ accéder aux notices et aux **schémas** de câblage électrique
- ✓ vérifier les **entrées** et les **sorties** des centrales de commande
- ✓ **piloter** l'automatisme via l'Appli

À utiliser avec:



Art. NET-NODE 2.0
Cod. 677642





LINEAR XS
cod. 662080



LINEAR
cod. 662044



COVER/2
cod.681060



LINEAR SHIELD
cod. 662047



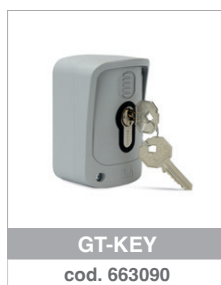
PILLY 60 -120
cod. 664000 - 664010



DIGIPRO
cod. 663310



DIGISLIM
cod. 663311



GT-KEY
cod. 663090



DIGIRAD
cod. 663280



LOOP230/1 - /2
cod. 667061 - 667071



GTI2-GT14
cod. 672635 - 672645



GTI2M-GT14M
cod. 672603 - 672613



SMFLED-230/2 - 24/2
cod. 681034 - 681035

#safeasyoulike!

Émetteur non clonable!

Les émetteurs GTI sont **multi-fonctions**. Ils ont trois possibilités de codage: DIP SWITCH, Rolling Code et **D.A.R.T.**, le nouveau **codage avancé DEA**.

Vous pouvez personnaliser le **codage de l'émetteur** pour assurer une **sécurité maximale** à votre client.

D. DEA
A. Advanced
R. Rolling Code
T. Transmission

Vous souhaitez une **sécurité optimale**? Avec **NET-BOX** l'installateur peut personnaliser le codage des émetteurs GTI.



#colourasyoulike!

Personnalisez votre émetteur à votre image!

Les télécommandes GTI sont personnalisables avec des **kits de boutons** en sept couleurs: vert, vert clair, bleu, rose, jaune, orange et violet.



Remarque: les kits boutons comprennent 5 pièces. Vous devez commander l'émetteur séparément.



NETLINK

C'est la technologie appliquée aux produits
DEA pour la gestion intelligente de vos
installations en **local** et à **distance**.

DE@NET



Une seule centrale de
commande pour tous nos
moteurs, en version 230V et
24V.

NET-COM



Le dispositif GSM pour
la gestion des installations à
distance.

NET-NODE-2.0



Le dispositif pour la gestion
locale des installations.

NET-BOX



Le dispositif pour la gestion
des **émetteurs** au bureau.

DEA User & DEA Installer



DEAINSTALLER:

L'Appli qui permet de créer
et gérer chaque installation
directement depuis votre
smartphone.



DEAUUSER:

L'Appli qui permet d'ouvrir et
fermer à distance le portail
motorisé DEA.

Notre gamme produits

Automatismes pour portails coulissants



LIVI N



REV

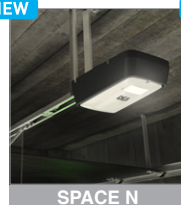


GULLIVER



Automatismes pour portes sectionnelles et basculantes

NEW



SPACE N



NEW



ADVANCE N

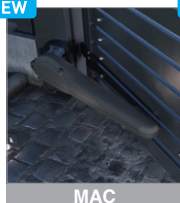


LIVI 902



Automatismes pour portails battants

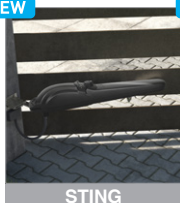
NEW



MAC



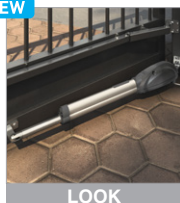
NEW



STING



NEW



LOOK



GEKO



LIVI 502



GHOST 100/200



OLI N



Automatismes pour portes sectionnelles/ accordéon industrielles



LATO



550 PL



Barrières électromécaniques

NEW



PASS N



NEW



STOP N



TRAFIK



Bornes escamotables



ROCK



HEADQUARTER
DEA SYSTEM S.p.A.
 Via della Tecnica, 6 - 36013 Piovene Rocchette (VI) - ITALY
 ☎ +39.0445.55.07.89 - 📠 +39.0445.55.02.65
 info@deasystem.com - www.deasystem.com

Branches > Italia, France, United Kingdom, Ireland, España,
 Portugal, Polska, Deutschland, Беларусь

DEA SYSTEM S.A.R.L. - HEAD OFFICE
 220, rue Ferdinand Perrier - Parc Annapurna - 69800 Saint Priest - France
 ☎ +33.4.78.90.32.04 - 📠 +33.4.78.90.32.98
 contact@deafrance.fr - www.deasystem.fr

DEA ATLANTIQUE S.A.R.L. (AGENCE NORD OUEST)
 ☎ +33.4.78.90.32.04 - 📠 +33.4.78.90.32.98
 atlantique@deafrance.fr - www.deasystem.fr

DEA SYSTEM FRANCE GRAND SUD SAS
 17, rue Odette Jasse - 13015 Marseille - France
 ☎ +33.4.84.25.33.33 - 📠 +33.4.91.98.53.84
 contact@dea-system.fr - www.deasystem.fr

DEA SUD-OUEST SAS
 6, Chemin du Chapitre - Z.I. Thibaud - 31100 Toulouse - France
 ☎ +33.5.62.48.80.40 - 📠 +33.5.62.48.97.65
 agence.toulouse@deasudouest.fr - www.deasudouest.fr

DEA SUD-OUEST SAS (AGENCE AQUITAINE)
 2, rue Gaspard Monge - Z.I. Bersol - 33600 Pessac - France
 ☎ +33.5.57.02.09.29 - 📠 +33.5.57.93.05.23
 agence.aquitaine@deasudouest.fr - www.dea-aquitaine.fr

DEA LANGUEDOC-ROUSSILLON
 276, rue Jean Baptiste Calvignac - ZAE la biste 2
 34670 Baillargues - France
 ☎ +33.4.99.74.56.47
 agence@dea-ir.fr - www.dea-ir.fr