

LIVIX

Automatisme pour portails coulissants résidentiels
jusqu'à 900 Kg selon les versions !



Pour portails coulissants
à usage résidentiel



Disponible en 230V et 24V



#fastasyoulike!
Version standard ou
version BOOST
(16 m/min pour l'art. LIVI
6/24X/M-BOOST)

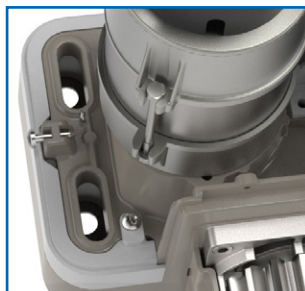


LIVI/X

Nouvelle ligne, caractéristiques et performances améliorées



Nouvelle protection du système de déverrouillage et de la carte de commande, pour une plus grande fiabilité dans le temps.

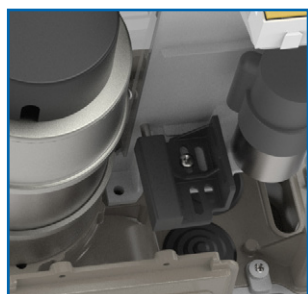


Les nouveaux trous de fixation oblongs offrent un meilleur ajustement lors de l'installation et permettent une rétrocompatibilité avec certaines installations de LIVI précédent



Nouvel accessoire bande LED en option, pour la signalisation et l'éclairage de courtoisie (**disponible T2 2024**)

Nouveau capot moteur en ABS, pour une résistance aux intempéries accrue (IP44).



LIVI/X est équipé d'un nouveau système de fins de course magnétiques.



LIVI/X	Vitesse d'ouverture	10 m/min
LIVI/X-BOOST		16 m/min

Remarque : la vitesse d'ouverture peut être réduite selon les caractéristiques de l'installation (pente, exposition au vent...)

Toujours aussi fiable !



Tous les produits sont fabriqués avec des matériaux de haute qualité, comme l'acier ou le bronze, qui garantissent une excellente résistance et une fiabilité dans le temps.



Compatible avec les art.450N et art.BLINDOS (optionnel) permettant un accès sécurisé depuis l'extérieur de la propriété



Kit batterie avec support dédié pour permettre un fonctionnement même en cas d'absence de tension (optionnel et seulement pour les modèles 24V)



Les versions 230V sont équipées d'un encodeur pour un meilleur contrôle et détection des obstacles.



Carte de commande DE@NET intégrée rendant le moteur compatible avec NETLINK.



Compatible avec NETCOM, le dispositif pour la maintenance des installations et la gestion des télécommandes !



Modèles

Motoréducteurs 230V ~ avec platine électronique, fins de course et encodeur



COD.	Art.	DEA	⚡	kg	EN 15252	ENCODER	kg	⌘	AUTRES CARACTÉRISTIQUES
611000	LIVI 6X/M	NET230N	230V	600 kg	✓	M	11	48	<ul style="list-style-type: none"> Irréversible avec fins de course magnétiques Réglage de la vitesse et du ralentissement en ouverture et fermeture Contrôle moteur par encodeur et détection d'obstacles Détection d'obstacles
612000	LIVI 9X/M	NET230N	230V	900 kg	✓	M	12,5	48	

Pour tous les modèles: platine électronique et plaque de fixation à visser incluses

Motoréducteurs 24V = avec platine électronique et fins de course



COD.	Art.	DEA	⚡	kg	EN 15252	ENCODER	kg	⌘	AUTRES CARACTÉRISTIQUES
611100	LIVI 6/24X/M	NET24N	24V	600 kg		M	12	48	<ul style="list-style-type: none"> Irréversible avec fins de course magnétiques Réglage de la vitesse et du ralentissement en ouverture et fermeture Détection d'obstacles Versions rapides avec vitesse de 16m/min (seulement pour modèles BOOST)
611110	LIVI 6/24X/M-BOOST (16m/min)	NET24N	24V	600 kg		M	12	48	
612100	LIVI 9/24X/M	NET24N	24V	900 kg		M	12	48	

Pour tous les modèles: platine électronique et plaque de fixation à visser incluses

212E Motoréducteur 230V ~ avec platine électronique et fins de course



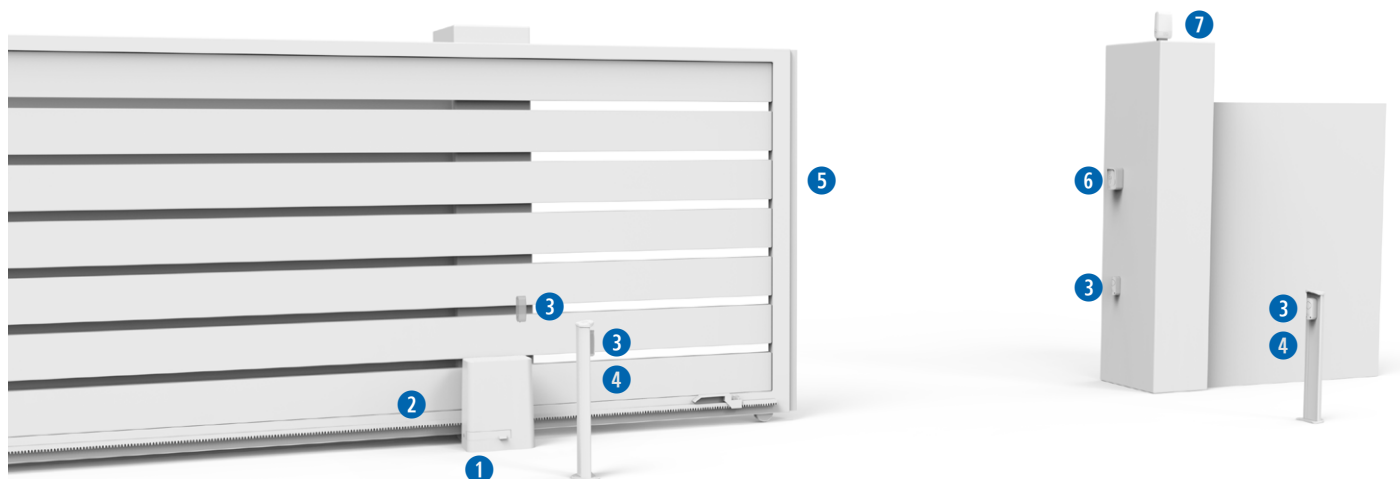
COD.	Art.	DEA	⚡	kg	EN 15252	ENCODER	kg	⌘	AUTRES CARACTÉRISTIQUES
611010	LIVI 6X/E/M*	212E	230V	600 kg		M	11	48	<ul style="list-style-type: none"> ATTENTION: pas compatible avec NETLINK Irréversible avec fins de course magnétiques Réglage électronique de la force Auto-apprentissage des temps de travail Entrée contrôlée pour dispositifs de sécurité
612010	LIVI 9X/E/M*	212E	230V	900 kg		M	12,5	48	

Pour tous les modèles: platine électronique et plaque de fixation incluses

KIT LIVI/X

CODE	Art.	⌘	kg	⌘	
611200	KIT LIVI 6X/M	LIVI 6X/M (NET230N) + LINEAR/XS + AURA/N + 2xGTI4	600	11,8	48
612200	KIT LIVI 9X/M	LIVI 9X/M (NET230N) + LINEAR/XS + AURA/N + 2xGTI4	900	13,2	48
611300	KIT LIVI 6/24X/M	LIVI 6/24X/M (NET24N) + LINEAR/XS + AURA/N + 2xGTI4	600	12,8	48
611310	KIT LIVI 6/24X/M-BOOST	LIVI 6/24X/M-BOOST (NET24N) + LINEAR/XS + AURA/N + 2xGTI4	600	12,8	48
612300	KIT LIVI 9/24X/M	LIVI 9/24X/M (NET24N) + LINEAR/XS + AURA/N + 2xGTI4	900	12,8	48

Exemple d'installation type



KIT

1  **COD. 611000**
Art. LIVI 6X/M
Automatisme pour portails coulissants

2  **COD. 619000**
Art. 111
Crémaillère Nylon avec vis de fixation (1m)

KIT

3  **COD. 662080**
Art. LINEAR/XS
Jeu de photocellules synchronisables en saillie. Portée 20m

4  **COD. 664000**
Art. PILLY/60
Potelets pour photocellules, hauteur 55cm (paire)

5  **cod. 171035**
Art. C-20
Barre palpeuse mécanique L=2m

6  **COD. 663090**
Art. GT-KEY
Sélecteur à clé encastrable en aluminium anti-vandale

KIT

7  **COD. 661130**
Art. AURA N
Feu clignotant à LED, multi-tension 24AC-DC / 120AC / 230AC, avec antenne intégrée 433MHz / 868MHz

KIT

 **COD. 672645**
Art. GTI4
Émetteur blanc, 4 fonctions, 433 MHz, avec 3 possibilité de codage: HCS Rolling-Code, Dip-Switch et nouvelle D.A.R.T. codage

KIT pour avoir des détails sur la composition des kits, faites référence à liste de prix

Accessoires spécifiques

COD. 619000
Art. 111
Crémaillère Nylon avec vis de fixation (1m)

COD. 126001
Art. 112
Crémaillère zinguée 22x22mm (1m)

COD. 126000
Art. 113
Crémaillère zinguée 30x12mm, avec entretoises et vis de fixation (1m)

COD. 619042
Art. 450N
Dispositif de déverrouillage par câble pour LIVI/X (4,5m). A utiliser avec BLINDOS

COD. 619013
Art. 460N V2
Plaque de fondation supplémentaire pour LIVI/X

COD. 672920
Art. D-BAND KIT
Kit émetteur et récepteur radio en 868 MHz, pour la gestion des barres palpeuses embarquées (résistives ou mécaniques)

COD. 171034
Art. C-16
Barre palpeuse mécanique L=1,6m

cod. 171035
Art. C-20
Barre palpeuse mécanique L=2m

COD. 171039
Art. C-20
Barre palpeuse résistive L=2m

COD. 171040
Art. CR-25
Barre palpeuse résistive L=2,5m

COD. 171044
Art. CC-20
Barre palpeuse à bande conductive L=2m

COD. 667053
Art. SOFT3
Profilé en aluminium et caoutchouc pour réduire les forces d'impact sur portails coulissants et battants (12 m)

COD. 665000
Art. BLINDOS
Boîte de sécurité pour déverrouillage à câble

COD. 619014 **NEW**
Art. KIT ADA LIVI MULTIBRAND
Support supplémentaire pour l'adaptation multimarques

COD. 619015 **NEW**
Art. KIT ADA LIVI/N
Kit pour le remplacement de LIVI/N par LIVI/X

COD. 661140 **NEW**
Art. KIT LED/X
Kit LED pour GEKO/X et LIVI/X composé d'une bande LED COB de 60 cm (lumière blanche) + alimentation + relais

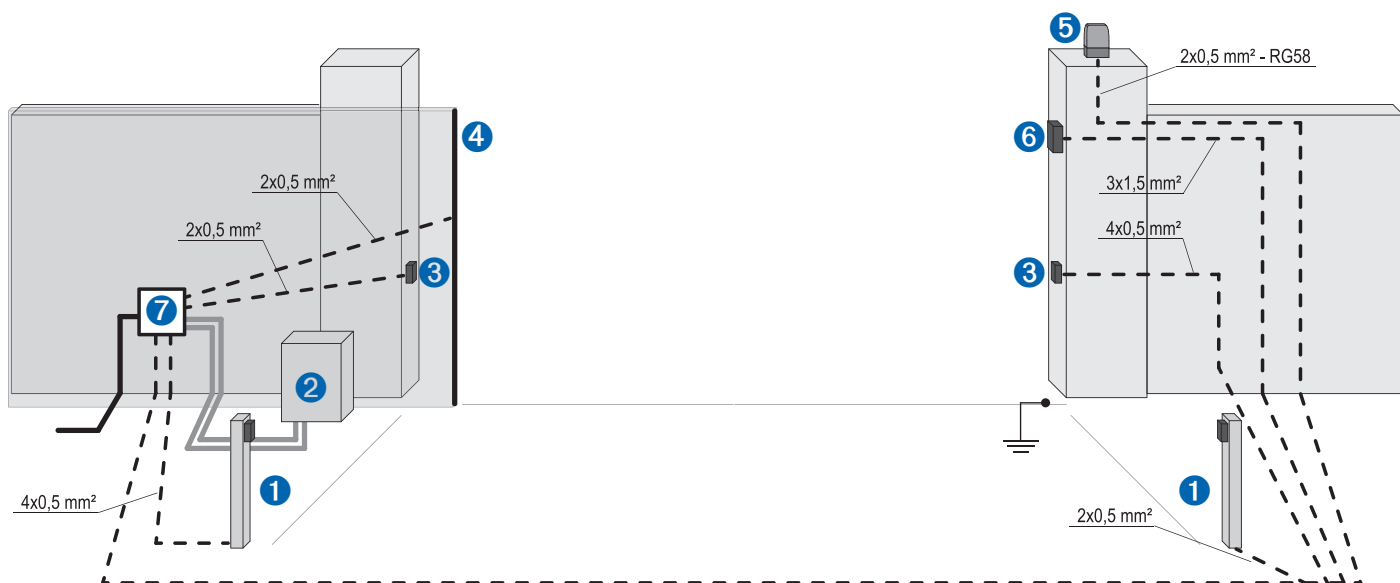
COD. 661141 **NEW**
Art. LED/X
Bande led COB 60 cm (lumière blanche), sans alimentation (pour deuxième opérateur)

COD. 629293 **NEW**
Art. KIT BAT LIVI/X-GEKO/X
Kit batteries rechargeables, 12V - 1,2Ah avec câbles et plaque de fixation pour GEKO/X et LIVI/X

Données techniques

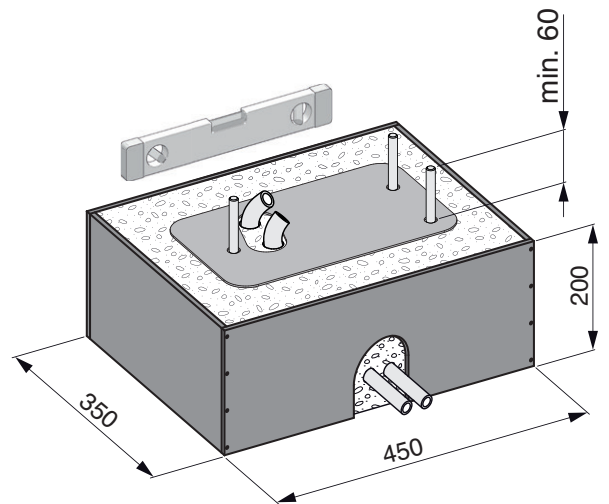
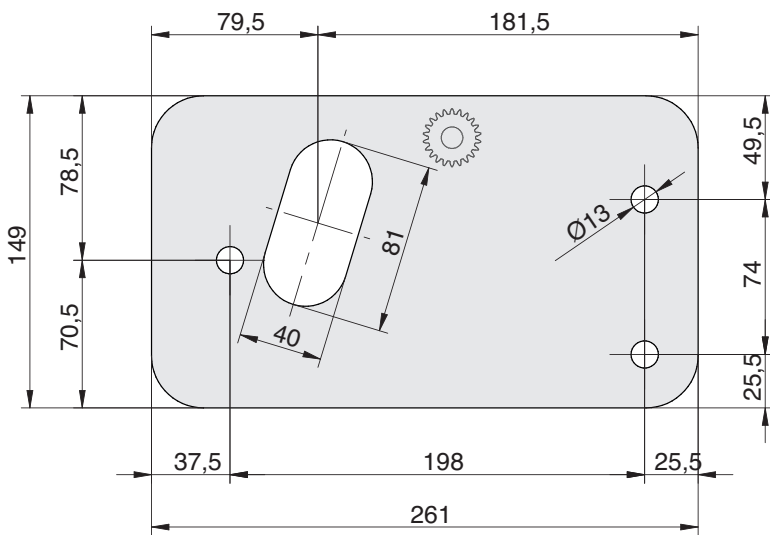
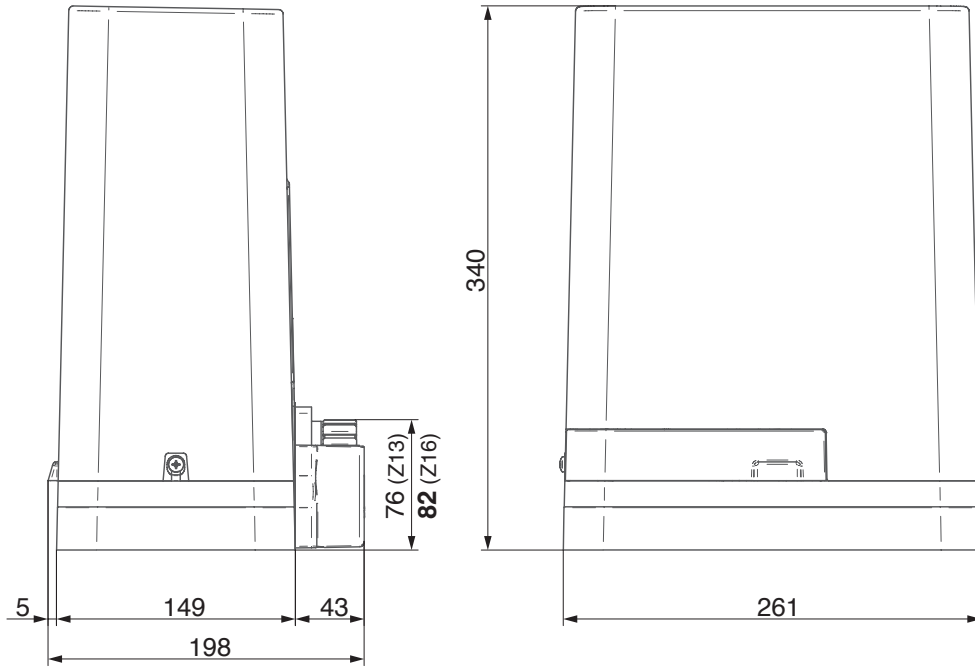
	LIVI 6X/M LIVI 6XE/M	LIVI 9X/M LIVI 9XE/M	LIVI 6/24X	LIVI 6/24X/M BOOST	LIVI 9/24X/M
Alimentation (V)	230 - 240 V ~ (50/60 Hz)				
Tension d'alimentation moteur (V)	230 V ~		24 V ===		
Puissance maximale (W)	320	450	80		110
Poussée maximale (N)	340	490	210	240	260
Cycles de travail (manœuvres/h) Vantail L=5 mètres	18	11	22		18
Nb. maximum d'opérations en 24 heures Vantail L=5 mètres	60	40	60		40
Poids maximal du vantail (kg)	600	900	600		900
Condensateur intégré (µF)	8	12,5	-		
Protection thermique du moteur (°C)	140°C	160°C	-		
Plage de fonctionnement (°C)	-20÷50 °C				
Vitesse d'ouverture (m/min)	10		10	16	10
Pignon standard	Z=16 (m=4mm)				
Poids du produit avec emballage (kg)	11	12,5	12		
Pression sonore émise (dBA)	< 70				
Indice de protection	IP44				

Câblage



pos.	Descriptions
1	Potelet avec photocellule
2	Opérateur
3	Photocellules
4	Barre pulpeuse de sécurité
5	Lampes clignotantes
6	Interrupteur à clé / Digikey
7	Boîte de dérivation pour connexions du moteur et fins de course

Dimensions



notes



DEAuser



DEAuser est l'application dédiée à l'**utilisateur** qui lui permet de contrôler les automatismes DEA en étant en proximité.

Si vous installez NET-NODE dans un dispositif compatible avec technologie NETLINK, vous pouvez gérer le portail en utilisant votre smartphone.

À utiliser avec:



Art. NET-NODE 2.0
Cod. 677642



DEAinstaller



DEAinstaller est l'application dédiée à l'installateur professionnel qui permet de programmer et gérer les automatismes DEA de **manière simple et intuitive** avec le **smartphone**.

En l'utilisant avec le dispositif **NET-NODE**, vous pouvez:

- ✓ **sauvegarder les paramètres** des installations
- ✓ **paramétrer** simplement les installations
- ✓ mettre à jour les **firmware** des cartes
- ✓ **planifier** des maintenances
- ✓ gérer et personnaliser la **liste des émetteurs**
- ✓ accéder aux notices et aux **schémas** de câblage **électrique**
- ✓ vérifier les **entrées** et les **sorties** des centrales de commande
- ✓ **piloter** l'automatisme via l'Appli

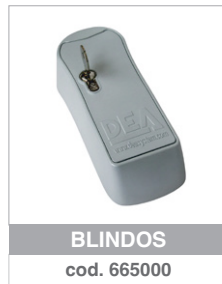
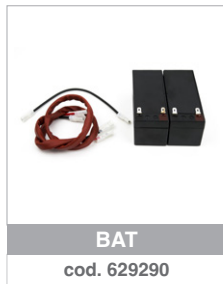
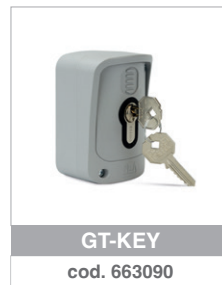
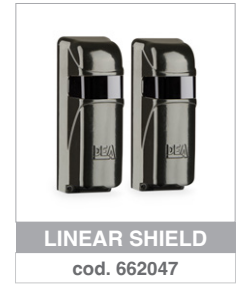
À utiliser avec:



Art. NET-NODE 2.0
Cod. 677642



Accessoires génériques



#safeasyoulike!

Émetteur non clonable!

Les émetteurs GTI sont **multi-fonctions**. Ils ont trois possibilités de codage: DIP SWITCH, Rolling Code et **D.A.R.T.**, le nouveau **codage avancé DEA**.

Vous pouvez personnaliser le **codage de l'émetteur** pour assurer une **sécurité maximale** à votre client.

D. DEA
A. Advanced
R. Rolling Code
T. Transmission

Vous souhaitez une **sécurité optimale**? Avec **NET-BOX** l'installateur peut personnaliser le codage des émetteurs GTI.



#colourasyoulike!

Personnalisez votre émetteur à votre image!

Les télécommandes GTI sont personnalisables avec des **kits de boutons** en sept couleurs: vert, vert clair, bleu, rose, jaune, orange et violet.



Remarque: les kits boutons comprennent 5 pièces. Vous devez commander l'émetteur séparément.



NETLINK

C'est la technologie appliquée aux produits DEA pour la gestion intelligente de vos installations en **local** et à **distance**.

DE@NET



Toutes les cartes DE@NET sont compatibles avec la technologie NETLINK

NET-COM



Le dispositif GSM pour la gestion des installations à **distance**.

NET-NODE-2.0



Le dispositif pour la gestion **locale** des installations.

NET-BOX



Le dispositif pour la gestion des **émetteurs** au bureau.

DEA User & DEA Installer



DEAINSTALLER:

L'Appli qui permet de créer et gérer chaque installation directement depuis votre smartphone.



DEAUUSER:

L'Appli qui permet d'ouvrir et fermer à distance le portail motorisé DEA.

Notre gamme produits

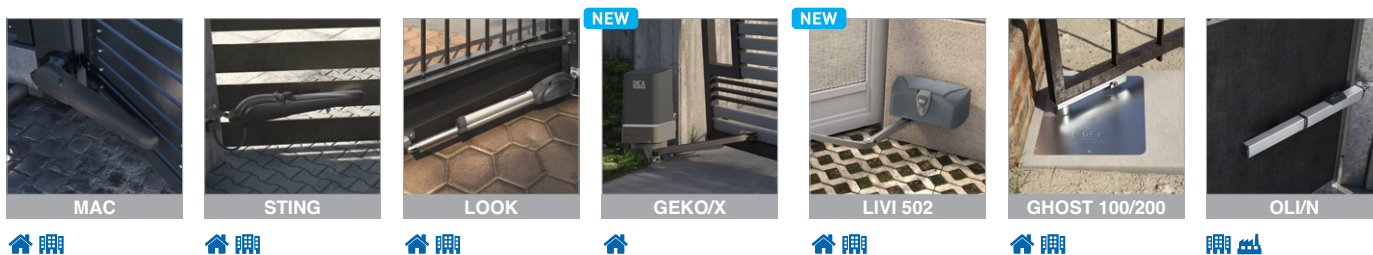
Automatismes pour portails coulissants



Automatismes pour portes sectionnelles et basculantes



Automatismes pour portails battants



Automatismes pour portes sectionnelles/ accordéon industrielles



Barrières électromécaniques



Bornes escamotables



HEADQUARTER
DEA SYSTEM S.p.A.
 Via della Tecnica, 6 - 36013 Piovene Rocchette (VI) - ITALY
 ☎ + 39.(0)4.78.90.32.04 - 📠 +33 4.78.90.32.98
 ☎ + 39.0445.55.07.89 - 📠 + 39.0445.55.02.65
 info@deasystem.com - www.deasystem.com

Branches > Italia.France.United Kingdom.Ireland.España.
 Portugal.Polska.Deutschland.Беларусь

> HEAD OFFICE
DEA SYSTEM S.A.R.L.
 220, rue Ferdinand Perrier - Parc Annapurna - 69800 Saint Priest - FRANCE
 ☎ + 33.(0)4.78.90.32.04 - 📠 + 33.(0)4.78.90.32.98
 contact@deafrance.fr - www.deasystem.fr

DEA ATLANTIQUE Sarl – AGENCE NORD OUEST
 ☎ +33.4.78.90.32.04 - 📠 +33 4.78.90.32.98
 atlantique@deafrance.fr - www.deasystem.fr

DEA SYSTEM S.A.R.L. – Agence Languedoc-Roussillon
 276, rue Jean Baptiste Calvignac - ZAE la biste 2
 34670 Baillargues - France
 ☎ +33.(0)4 99 74 56 47
 agence@dea-lr.fr - www.deasystem.fr

DEA SYSTEM FRANCE GRAND SUD SAS
 17, rue Odette Jasse - 13015 Marseille
 ☎ + 33.(0)4.84.25.33.33 - 📠 + 33.(0)4.91.98.53.84
 contact@dea-system.fr - www.deasystem.fr

DEA SUD-OUEST SAS
 6, Chemin du Chapitre - Z.I. Thibaud - 31100 Toulouse - France
 ☎ + 33.(0)5.62.48.80.40 - 📠 + 33.(0)5.62.48.97.65
 agence.toulouse@deasudouest.fr - www.deasudouest.fr

DEA SUD-OUEST SAS - AGENCE AQUITAINE
 2, rue Gaspard Monge - Z.I. Bersol - 33600 Pessac - France
 ☎ + 33.(0)5.57.02.09.29 - 📠 + 33.(0)5.57.93.05.23
 agence.aquitaine@deasudouest.fr - www.dea-aquitaine.fr