

GULLIVER/N

Automatisme pour portails coulissants collectifs/industriels
Jusqu'à 3000 Kg



Pour usage industriel



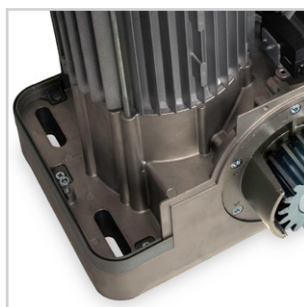
Disponible en monophasé
ou en triphasé 230V



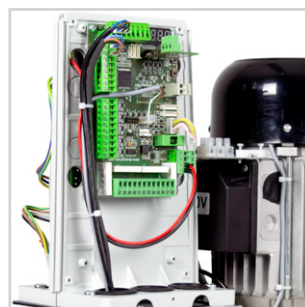
GULLIVER/N



Opérateur avec technologie d'encodeur et ventilation forcée, pour usage intensif



Réglage facile de la profondeur et compatibilité même sur les anciennes installations équipées de GULLIVER



Plus de vitesse et plus de contrôle grâce à la nouvelle platine électronique NET230-EVO-I avec variateur de fréquence intégré.



Fin de course magnétique



Platine électronique en façade, avec couvercle transparent le display, sur support pouvant pivoter jusqu'à 120°.

Mécanique métallique et engrenages en acier usiné pour assurer une performance et une durabilité maximales

La platine électronique DE@NET intégrée permet de rendre le moteur compatible avec la technologie NETLINK.



NEW

Compatible avec IRONBOX pour les installations dans les environnements à haute risque de vandalisme



NETCOM

Compatible avec NETCOM, le dispositif pour la maintenance des installations et la gestion des télécommandes !



NEW
Q3 2023



Motoréducteurs 230V ~ avec platine électronique, fins de course et encodeur



	COD.	Art.						AUTRES CARACTÉRISTIQUES
NEW	613601	GULLIVER/N/M	2500 kg	●●●	NET230N	✓		<ul style="list-style-type: none"> • Irréversible • Fins de course magnétiques • Réglage de la vitesse et du ralentissement en ouverture et fermeture • Contrôle moteur par encodeur et détection obstacles

Pour tous les modèles (sauf les versions IB): platine électronique et plaque de fixation à sceller incluses

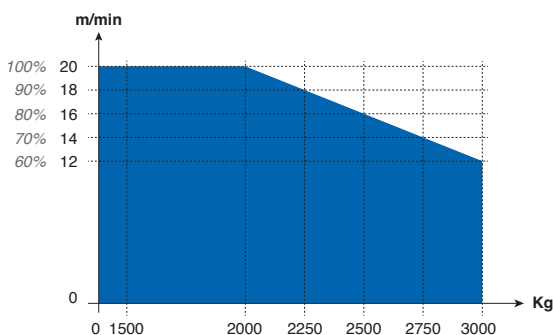
Motoréducteur triphasé 230V ~ avec platine électronique, variateur de fréquence, fins de course et encodeur



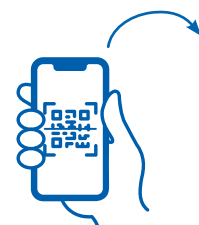
	COD.	Art.						AUTRES CARACTÉRISTIQUES
NEW	613612	GULLIVER/N/3P/F/M	3000 kg	●●●	NET230 EVO-I	✓	✓	<ul style="list-style-type: none"> • Irréversible avec fins de course magnétiques • Réglage de la vitesse et du ralentissement en ouverture et fermeture • Contrôle moteur par encodeur et détection obstacles • Dispositif de freinage électromécanique (uniquement pour la version art. GULLIVER/N/3P/F/M) • Technologie variateur de fréquence
	613611	GULLIVER/N/3P/M	3000 kg	●●●	NET230 EVO-I	✓	✓	<ul style="list-style-type: none"> • Irréversible • Fins de course magnétiques • Réglage de la vitesse et du ralentissement en ouverture et fermeture • Contrôle moteur par encodeur et détection d'obstacles • Technologie variateur de fréquence

Pour tous les modèles (sauf les versions IB): platine électronique et plaque de fixation à sceller incluses

Diagramme de vitesse maximale



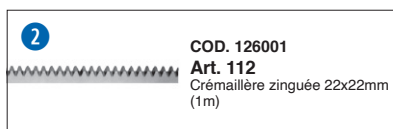
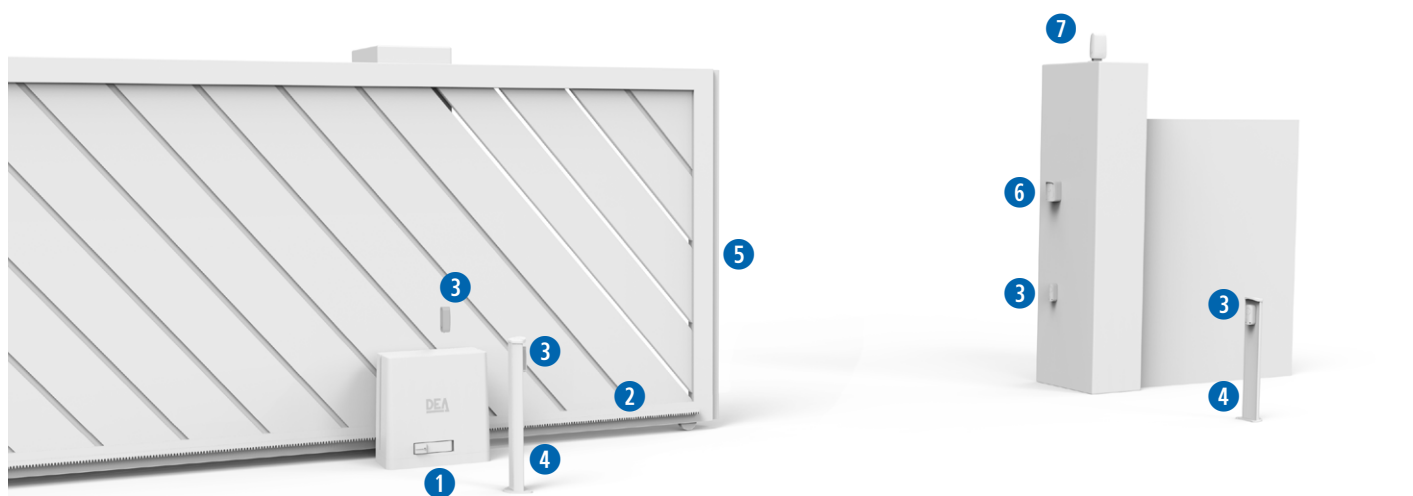
Scannez le QR CODE pour voir tout le contenu disponible sur cet opérateur



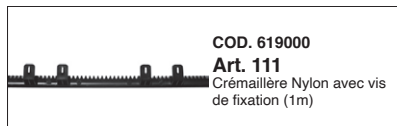
Données techniques

	GULLIVER/N/M - GULLIVER/N/B	GULLIVER/N3P/M - GULLIVER/N3P/F/M - GULLIVER/N3P/B
Tension alimentation (V)	230-240 V ~ (50/60 Hz)	
Tension d'alimentation moteur (V)	230 V ~	230 V 3~
Puissance nominale (W)	226	175
Puissance maximale absorbée (W)	860	1650
Couple nominal (Nm)	2,6	7
Couple maximal (Nm)	47	55
Poussée maximale (N)	1300	1530
Cycle de travail (cycles/heure) avec un portail de 12m	13	18 (12m/min - 60%) 28 (20m/min - 100%)
Condensateur incorporé (µF)	30	-
Protection thermique du moteur (°C)	140 °C	
Témp. limite de fonctionnement (°C)	-20 ÷ 50 °C	
Vitesse (m/min)	10,4	12 ÷ 20
Pignon standard	Z=18 (m=4mm)	
Poids avec l'emballage (Kg)	30	
Pression sonore (dBA)	< 70	
Niveau de protection	IP55 (IPX0 pour les versions /B)	

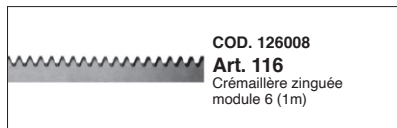
Exemple d'installation type



ACCESSOIRES SPÉCIFIQUES



COD. 619000
Art. 111
Crémaillère Nylon avec vis de fixation (1m)



COD. 126008
Art. 116
Crémaillère zinguée module 6 (1m)



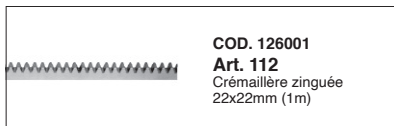
COD. 171035
Art. C-20
Barre palpeuse mécanique L=2m



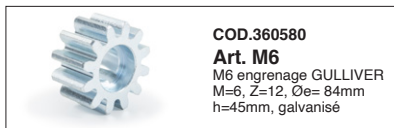
COD. 171040
Art. CR-25
Barre palpeuse résistive L=2,5m



COD. 360412
Art. PIGNONE Z18/IB
PIGNON pour IRONBOX M=4 Z=18 Ø=80mm h=60mm zingué (pour REV/IB et REV24/IB)



COD. 126001
Art. 112
Crémaillère zinguée 22x22mm (1m)



COD.360580
Art. M6
M6 engrenage GULLIVER M=6, Z=12, Øe= 84mm h=45mm, galvanisé



COD. 171039
Art. CR-20
Barre palpeuse résistive L=2m



COD. 171044
Art. CC-20
Barre palpeuse à bande conductive L=2m



COD. 430780
Art. CG KIT
Kit presse-étoupe avec écrou 4x(M16)+3x(M12)



COD. 126000
Art. 113
Crémaillère zinguée 30x12mm, avec entretoises et vis de fixation (1m)



COD. 672920
Art. D-BAND KIT
Kit émetteur et récepteur radio en 868 MHz, pour la gestion des barres palpeuses embarquées (résistives ou mécaniques)



COD. 171034
Art. C-16
Barre palpeuse mécanique L=1,6m



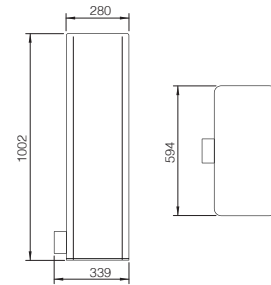
COD. 667053
Art. SOFT3
Profilé en aluminium et caoutchouc pour réduire les forces d'impact sur portails coulissants et battants (12 m)

IRONBOX

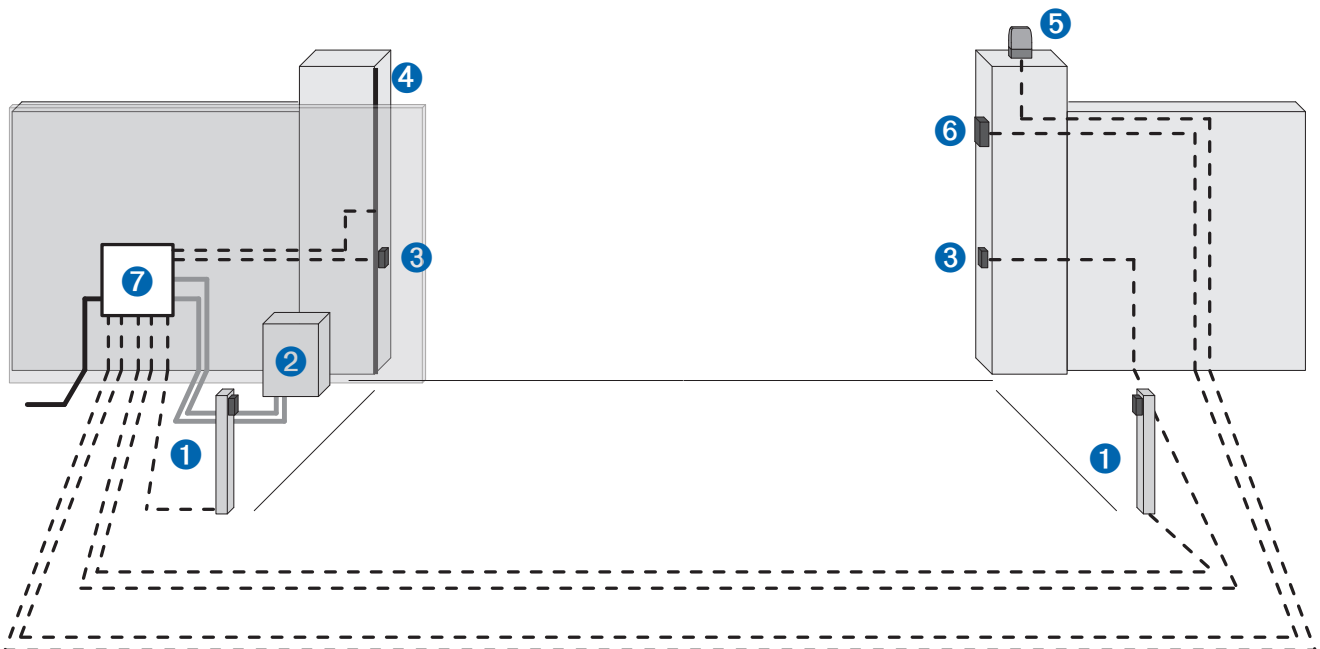
IRONBOX

cod. 619080

Caisson anti-vandale en acier vernis (Couleur: RAL 7016) pour GULLIVER/N (modèles IB) complet avec fins de course magnétiques et plaque de fixation.



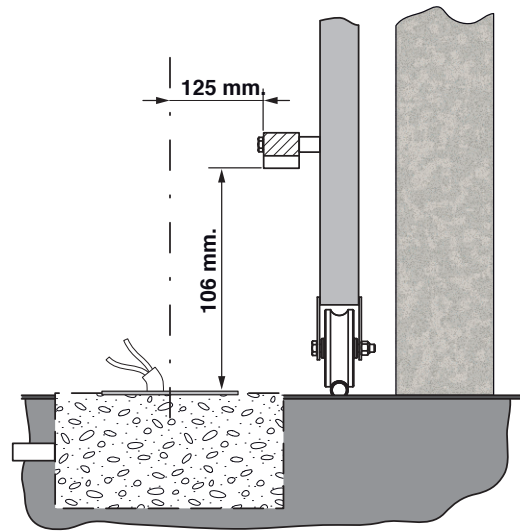
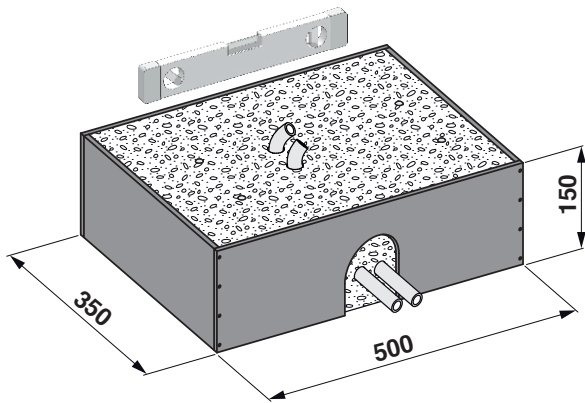
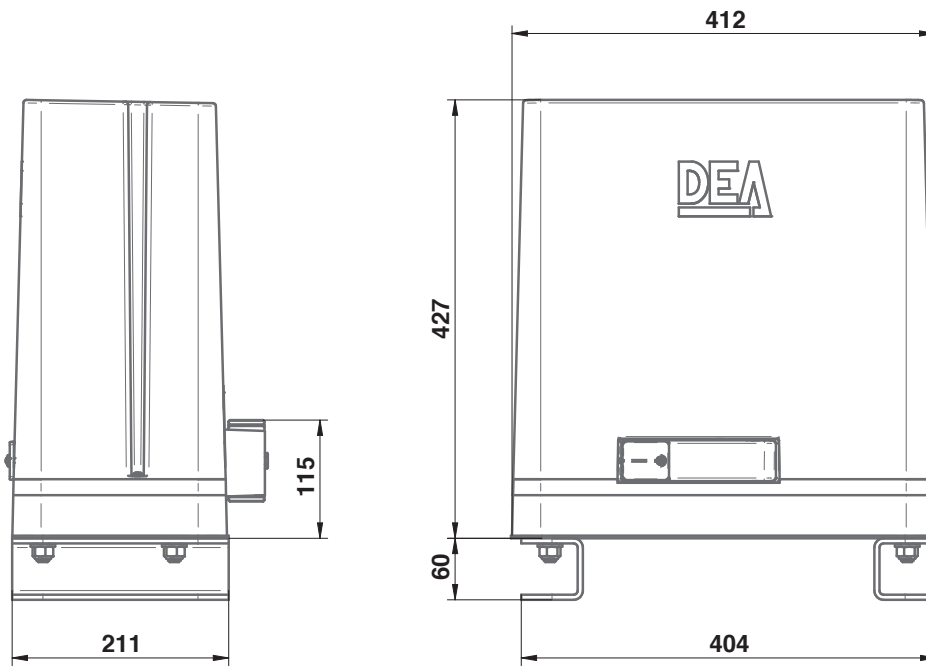
Câblage



- Fourreau Ø40 pour câbles d'alimentation
- Fourreau Ø40 pour connexions entre armoire de commande et boîte de dérivation
- - - Fourreau Ø20 ou tube PVC externe pour câbles de commande et sécurité

pos.	description
1	Potelets avec photocellules
2	Opérateur
3	Photocellules
4	Bord sensible
5	Lampe clignotante
6	Sélecteur à clé / Digicode
7	Boîte de dérivation ou boîte pavillonnaire

Dimensions



DEAuser



DEAuser est l'application dédiée à l'**utilisateur** qui lui permet de contrôler les automatismes DEA en étant en proximité.

Si vous installez NET-NODE dans un dispositif compatible avec technologie NETLINK, vous pouvez gérer le portail en utilisant votre smartphone.

À utiliser avec:



Art.NET-NODE 2.0
Cod.677642



DEAinstall



DEAinstall est l'application dédiée à l'installateur professionnel qui permet de programmer et gérer les automatismes DEA de **manière simple et intuitive** avec le **smartphone**.

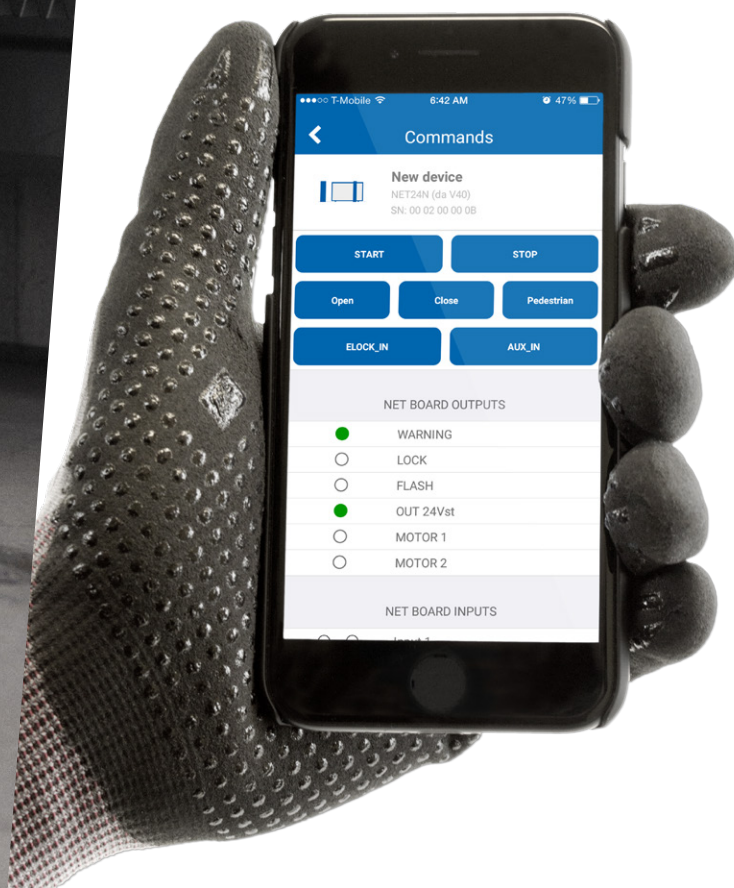
En l'utilisant avec le dispositif **NET-NODE**, vous pouvez:

- ✓ **sauvegarder les paramètres** des installations
- ✓ **paramétrer** simplement les installations
- ✓ mettre à jour les **firmware** des cartes
- ✓ **planifier** des maintenances
- ✓ gérer et personnaliser la **liste des émetteurs**
- ✓ accéder aux notices et aux **schémas** de câblage **électrique**
- ✓ vérifier les **entrées** et les **sorties** des centrales de commande
- ✓ **piloter** l'automatisme via l'Appli

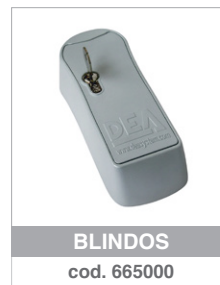
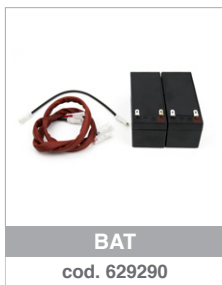
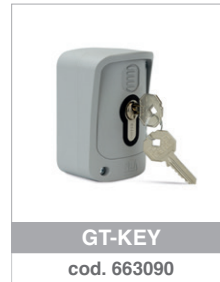
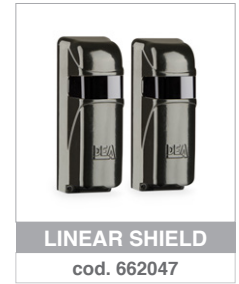
À utiliser avec:



Art.NET-NODE 2.0
Cod.677642



Accessoires génériques



#safeasyoulike!

Émetteur non clonable!

Les émetteurs GTI sont **multi-fonctions**. Ils ont trois possibilités de codage: DIP SWITCH, Rolling Code et **D.A.R.T.**, le nouveau **codage avancé DEA**.

Vous pouvez personnaliser le **codage de l'émetteur** pour assurer une **sécurité maximale** à votre client.

D. DEA
A. Advanced
R. Rolling Code
T. Transmission

Vous souhaitez une **sécurité optimale**? Avec **NET-BOX** l'installateur peut personnaliser le codage des émetteurs GTI.



#colourasyoulike!

Personnalisez votre émetteur à votre image!

Les télécommandes GTI sont personnalisables avec des **kits de boutons** en sept couleurs: vert, vert clair, bleu, rose, jaune, orange et violet.

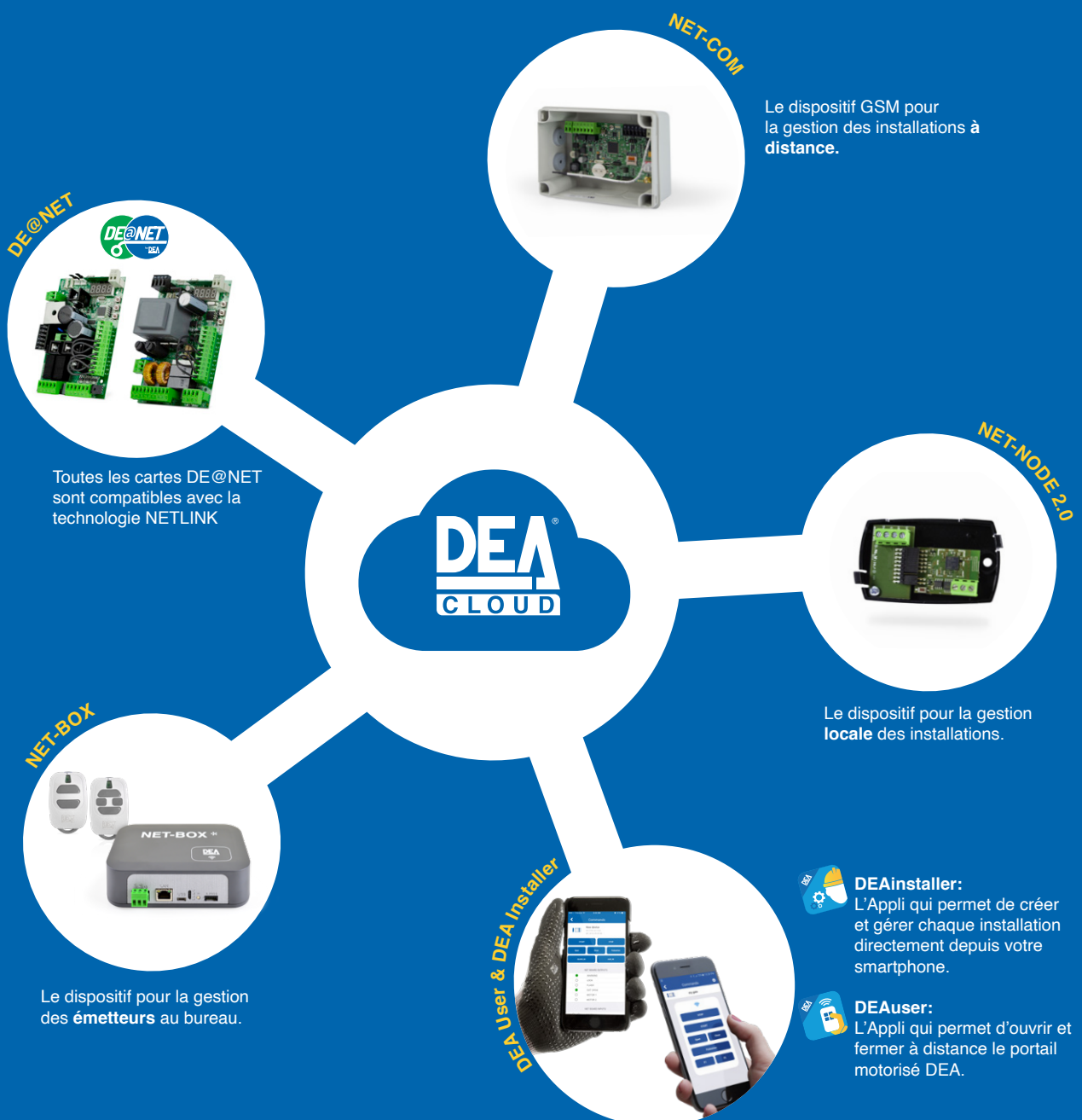


Remarque: les kits boutons comprennent 5 pièces. Vous devez commander l'émetteur séparément.



NETLINK

C'est la technologie appliquée aux produits DEA pour la gestion intelligente de vos installations en **local** et à **distance**.



Notre gamme produits

Automatismes pour portails coulissants



LIVI/N



REV



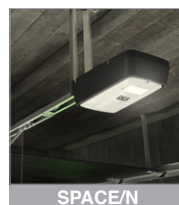
NEW



GULLIVER/N



Automatismes pour portes sectionnelles et basculantes



SPACE/N



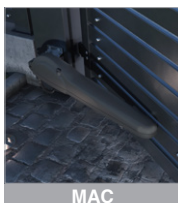
ADVANCE/N



LIVI 902



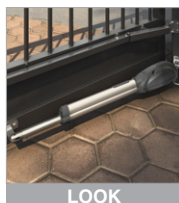
Automatismes pour portails battants



MAC



STING



LOOK



GEKO



LIVI 502



GHOST 100/200



OLI/N



Automatismes pour portes sectionnelles/ accordéon industrielles



LATO



550 PL



Barrières électromécaniques



PASS/N



STOP/N



NEW



TRAFIK/N



Bornes escamotables



ROCK



HEADQUARTER
DEA SYSTEM S.p.A.
 Via della Tecnica, 6 - 36013 Piovone Rocchette (VI) - ITALY
 ☎ +33.(0)4.78.90.32.04 - 📠 +33.(0)4.78.90.32.98
 info@deasystem.com - www.deasystem.com

Branches > Italia, France, United Kingdom, Ireland, España,
 Portugal, Polska, Deutschland, Беларусь

> **HEAD OFFICE**
DEA SYSTEM S.A.R.L.
 226, rue Ferdinand Perrier - Parc Annapurna - 69800 Saint Priest - FRANCE
 ☎ +33.(0)4.78.90.32.04 - 📠 +33.(0)4.78.90.32.98
 contact@deafrance.fr - www.deasystem.fr

DEA ATLANTIQUE Sarl – AGENCE NORD OUEST
 ☎ +33.4.78.90.32.04 - 📠 +33.4.78.90.32.98
 atlantique@deafrance.fr - www.deasystem.fr

DEA SYSTEM S.A.R.L. – Agence Languedoc-Roussillon
 276, rue Jean Baptiste Calvignac - ZAE la biste 2
 34670 Baillargues - France
 ☎ +33.(0)4 99 74 56 47
 agence@dea-lr.fr - www.deasystem.fr

DEA SYSTEM FRANCE GRAND SUD SAS
 17, rue Odette Jasse - 13015 Marseille
 ☎ +33.(0)4.84.25.33.33 - 📠 +33.(0)4.91.98.53.84
 contact@dea-system.fr - www.deasystem.fr

DEA SUD-OUEST SAS
 6, Chemin du Chapitre - Z.I. Thibaud - 31100 Toulouse - France
 ☎ +33.(0)5.62.48.80.40 - 📠 +33.(0)5.62.48.97.65
 agence.toulouse@deasudouest.fr - www.deasudouest.fr

DEA SUD-OUEST SAS - AGENCE AQUITAINE
 2, rue Gaspard Monge - Z.I. Bersol - 33600 Pessac - France
 ☎ +33.(0)5.57.02.09.29 - 📠 +33.(0)5.57.93.05.23
 agence.aquitaine@deasudouest.fr - www.dea-aquitaine.fr